



BEYOND **Solutions**





slide bases



slide bases



components



EN1728

slide bases showing



tools



certification / mod. SL40



Une base idéale quel que soit votre projet.

Un assortiment de bases **AlbaComponents** offrant un **grand nombre de solutions** capables de répondre aux exigences les plus disparates en terme de design et d'assurer des standards de qualité élevés.

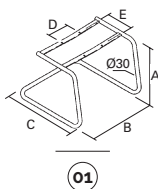
El fundamento ideal para cada uno de tus proyectos.

*El surtido de bases **AlbaComponents** ofrece un **gran número de soluciones**, que responde a las exigencias más variadas, hablando en términos de diseño, y garantiza los estándares más elevados de calidad.*

slide bases

components

main component sizes



01 sl43-base coulissante tube ø30 embouts exclus sl43-base patin tubular ø30 tapones excluidos

code	finishing	q.kit	q.pack	a	b	c	d	e	kg.x1	vol.x1
110503-003	● noir/negro	x1	64	400	530	530	155	200	4,70	mc. 0.0313
110504-001	● gris/gris	x1	64	400	530	530	155	200	4,70	mc. 0.0313
110510-020	● chromé/cromado	x1	64	400	530	530	155	200	4,70	mc. 0.0313

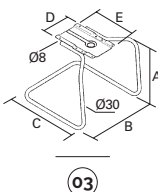
02 pack embouts couvre-tête ø30 noir + encliquetages a deux têtions p2p paquete de tapones embellecedores ø30 negros + pinzas de dos ganchos p2p

code	finishing	q.kit	q.pack
137003-077	● noir/negro	tc30 (x2) - p2p (x6)	tc30 (130 pcs) - p2p (390 pcs)

main component sizes



certification



03 sl40-châssis coulissant tige ø25 sans embouts sl40-estructura patin de varilla d. 25 sin tapones

code	finishing	q.kit	q.pack	a	b	c	d	e	kg.x1	vol.x1
110503-021	● noir/negro	x1	96	430	480	520	170	200	4,10	mc. 0.0313
110504-010	● gris/gris	x1	96	430	480	520	170	200	4,10	mc. 0.0313
110510-002	● chromé/cromado	x1	96	430	480	520	170	200	4,10	mc. 0.0313

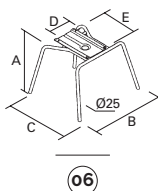
04 pack embouts couvre-tête ø25 noirs + encliquetages a deux têtions p2p paquete de tapones embellecedores ø25 negros + pinzas de dos ganchos p2p

code	finishing	q.kit	q.pack
137003-076	● noir/negro	tc25 (x2) - p2p (x6)	tc25 (195 pcs) - p2p (580 pcs)

05 pied anticapotage en plastique noir pie antivuelco de plástico negro

code	finishing	q.kit
134303-006	● noir/negro	x2

main component sizes



06 rg31-châssis fixe tube ø25 embouts exclus rg31-estructura fija tubular ø25 tapones excluidos

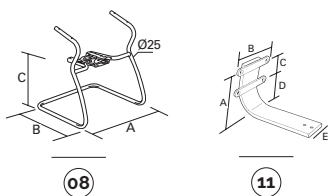
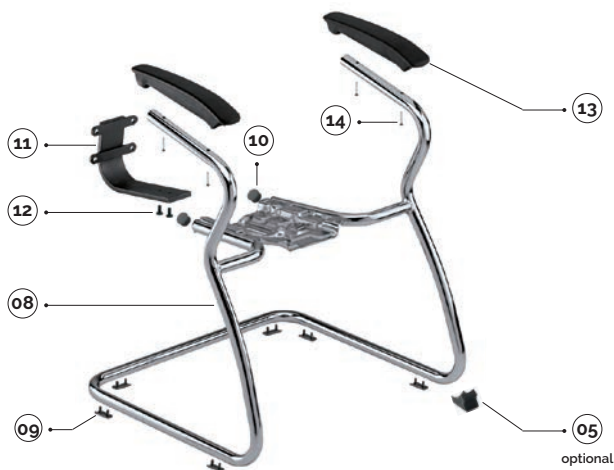
code	finishing	q.kit	q.pack	a	b	c	d	e	kg.x1	vol.x1
110603-012	● noir/negro	x1	150	430	470	550	170	200	3,70	mc. 0.028
110604-041	● gris/gris	x1	150	430	470	550	170	200	3,70	mc. 0.028
110610-017	● chromé/cromado	x1	150	430	470	550	170	200	3,70	mc. 0.028

04 embout rond ø25 noir taco redondo ø25 negro

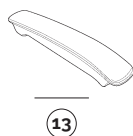
code	finishing	q.kit
134203-253	● noir/negro	x4

slide bases

components



main component sizes



for the component below, see page 226

05

08 sl45-base coulissante tube ø25 avec accoudoirs, embouts exclus
sl45-base patin tubular ø25 con brazos, sin tapones

code	finishing	q.kit	q.pack	a	b	c	kg.x1	vol.x1
110503-005	● noir/negro	x1	50	590	560	400	5,50	mc. 0.055
110504-015	● gris/gris	x1	50	590	560	400	5,50	mc. 0.055
110510-045	● chromé/cromado	x1	50	590	560	400	5,50	mc. 0.055

09 pince deux broches en polyéthylène noire
pinza dos ganchos de polietileno negra

code	finishing	q.kit
134003-003	● noir/negro	x6

10 embouts couvre-tête ronds d.25 noir
tacos redondos con aletas d.25 negro

code	finishing	q.kit
134103-250	● noir/negro	x2

11 dossier fixe pour base sl45/sl46
respaldo fijo para base sl45/sl46

code	finishing	q.kit	q.pack	a	b	c	d	e	kg.x1	vol.x1
112103-220	● noir/negro	x1	10	130	100	60	70	60	1,70	mc. 0.0015

12 vis m8x25 tête brunie cylindrique hexagonale encaissée (pour fixation lame/plaque)
tornillo m8x25 cabeza cilíndrica hexagonal embutida bruñido (para fijación hoja/placa)

code	finishing	q.kit
117703-240	● noir/negro	x2

13 couvre-accoudoir en polyuréthane pour base sl45 tube ø25
funda brazo de poliuretano para base sl45 tubular ø25

code	finishing	q.kit	q.pack	kg.x1	vol.x1
131703-045	● noir/negro	x2	25	0,24	mc. 0.001

14 vis auto-perceuse 5,5x38 tête fraisée croix zinguée (vis fixation accoudoir)
tornillo autoroscante 5,5x38 cabeza acampanada en cruz galvanizado (tornillo fijación brazo)

code	finishing	q.kit
117811-165	● zinguée/galvanizado	x4

slide bases

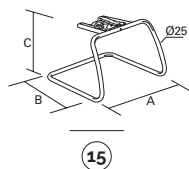
components



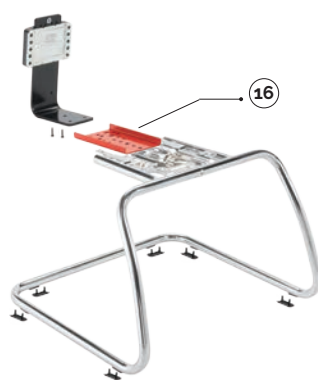
15 sl46-châssis coulissant ø25 sans embouts
sl46-estructura patin tubular d. 25 sin tapones

code	finishing	q.kit	q.pack	a	b	c	kg.x1	vol.x1
110503-007	● noir/negro	x1	64	590	560	400	4,50	mc. 0.032
110504-020	● gris/gris	x1	64	590	560	400	4,50	mc. 0.032
110510-047	● chromé/cromado	x1	64	590	560	400	4,50	mc. 0.032

main component sizes



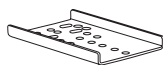
15



16 plaque adaptateur pour lame dossier
placa adaptadora para hoja respaldo

code	finishing	q.kit	q.pack	kg.x1	vol.x1
113003-150	● noir/negro	x1	30	0,45	mc. 0.001

main component sizes



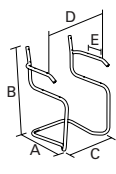
16

slide bases

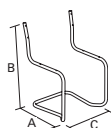
components



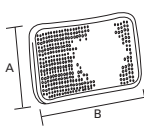
main component sizes



17



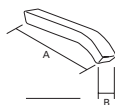
18



19



21



22

17 s154-base coulissante en tube $\varnothing 25 \times 2$ avec accoudoirs+embouts assemblés
s154-base patin tubular $\varnothing 25 \times 2$ con brazos + tapones ensamblados

code	finishing	q.kit	q.pack	a	b	c	d	e	kg.x1	vol.x1
110503-037	● noir/negro	x1	80	450	770	450	500	140	4,90	mc. 0,04
110504-027	● gris/gris	x1	80	450	770	450	500	140	4,90	mc. 0,04
110510-082	● chromé/cromado	x1	80	450	770	450	500	140	4,90	mc. 0,04

18 s153-base coulissante en tube $\varnothing 25 \times 2$ + embouts assemblés
s153-base patin tubular $\varnothing 25 \times 2$ + tapones ensamblados

code	finishing	q.kit	q.pack	a	b	c	kg.x1	vol.x1
110503-035	● noir/negro	x1	120	450	770	450	4,10	mc. 0,04
110504-025	● gris/gris	x1	120	450	770	450	4,10	mc. 0,04
110510-080	● chromé/cromado	x1	120	450	770	450	4,10	mc. 0,04

19 53sh-dossier en hêtre verni
53sh-respaldo de haya pintado

code	finishing	q.kit	q.pack	a	b	kg.x1	vol.x1
122103-005	● noir/negro	x1	10	270	460	0,73	mc. 0,005
122107-005	● naturelle/natural	x1	10	270	460	0,73	mc. 0,005

20 vis médium tête évasée bombée croix $\varnothing 4,2 \times 38$
tornillo para panel de aglomerado cabeza avellanada convexa en cruz $\varnothing 4,2 \times 38$

code	finishing	q.kit
117803-126	● noir/negro	x8
117811-127	● zinguée/galvanizado	x8

21 53sd-siège multicouches hêtre verni
53sd-asiento contrachapado haya pintado

code	finishing	q.kit	q.pack	a	b	kg.x1	vol.x1
122203-010	● noir/negro	x1	10	415	465	1,37	mc. 0,008
122207-010	● naturelle/natural	x1	10	415	465	1,37	mc. 0,008

22 53b-paire d'accoudoirs en hêtre verni
53b-pareja brazos de haya pintada

code	finishing	q.kit	q.pack	a	b	kg.x1	vol.x1
121703-005	● noir/negro	x1	35	310	40	0,42	mc. 0,002
121707-005	● naturelle/natural	x1	35	310	40	0,42	mc. 0,002

14 vis auto-perceuse $5,5 \times 38$ tête fraisée croix zinguée (vis fixation accoudoir)
tornillo autoroscante $5,5 \times 38$ cabeza acampanada en cruz galvanizado (tornillo fijación brazo)

code	finishing	q.kit
117811-165	● zinguée/galvanizado	x4